

Drop-In
Drop-in lämpöhaude
kiertoilmalämmityksellä, yhtenäinen
allas, 4 GN

KAPPALE # _____

MALLI # _____

NIMI # _____

SIS # _____

AIA # _____



341011 (D03H4)

Drop-in lämpöhaude
kiertoilmalämmityksellä ja
yhtenäisellä altaalla, 4 GN
1/1 kapasiteetti**Lyhyt spesifikaatio****Kapp. Nro.**

Kalusteeseen upotettava lämpöhaude, jonka kapasiteetti on 4 GN astiaa. Altaan syvyys on 210 mm. Lämpötilan tasaisuus ja nopea lämpenemisaika taataan vahvojen lämmityselementtien ja tehokkaiden säteittäisten tehostinpuhaltimien ansiosta. Helppokäyttöinen käyttöpaneeli digitaalisella näytöllä, lämpötilansäätö jopa 0,1°C tarkkuudella. Altaan materiaali on laadukasta AISI 304 ruostumatonta terästä.

Ominaisuudet

- Elektroninen ylikuumenemissuoja.
- Suunniteltu ruoan tarjoiluun GN astioissa.
- Lämpötila on asetettavissa 0,1°C tarkkuudella
- Tuotteessa on vakiona digitaalisesti ohjattu termostaatti, joka on HACCP-normien mukainen ja tarjoaa visuaalisen hälytyksen varoituksena lämpötilan noususta tai laskusta.
- Yksi GN paikka on mahdollista muuntaa keittolämmittimeksi käytettävissä olevalla lisävarusteella.
- Allas on valmistettu AISI 304 ruostumattomasta teräksestä. Allas sisältää poistoaukon ja putket ja kaikki kulmat ovat pyöristetyt helpottaen puhdistusta.
- Soveltuu GN 1/1 astioille, max. korkeus 150 mm
- Astioiden läpi kiertävä jatkuva kuuman ilman virtaus takaa oikeat ruokalämpötilat. Lämpötilan tasaisuus ja nopea lämpenemisaika taataan vahvojen lämmityselementtien ja tehokkaiden säteittäisten tehostinpuhaltimien ansiosta. Sylinterimäiset ruostumattomasta teräksestä valmistetut diffuusorit tuottavat tasaisen ilmankierron.
- Koska vettä ei tarvita altaan lämmittämiseen, järjestelmä takaa helpon käytön ja huollon.
- Ei tarvitse ylimääräisiä liitäntöjä vedelle, vähemmän työtä asennuksen / huollon aikana.
- Tuotteet ovat CB ja CE sertifioidut
- Suunniteltu saumattomiin asennuksiin, jolla taataan helppo puhdistettavuus ja tyylikäs ulkonäkö.
- Saatavilla 1, 2, 3, 4, 5 ja 6 GN mitoissa
- Oikeassa lämpötilassa tuotu ruoka pitää sisälämpötilansa Afnor-standardien mukaisesti.

Rakenne

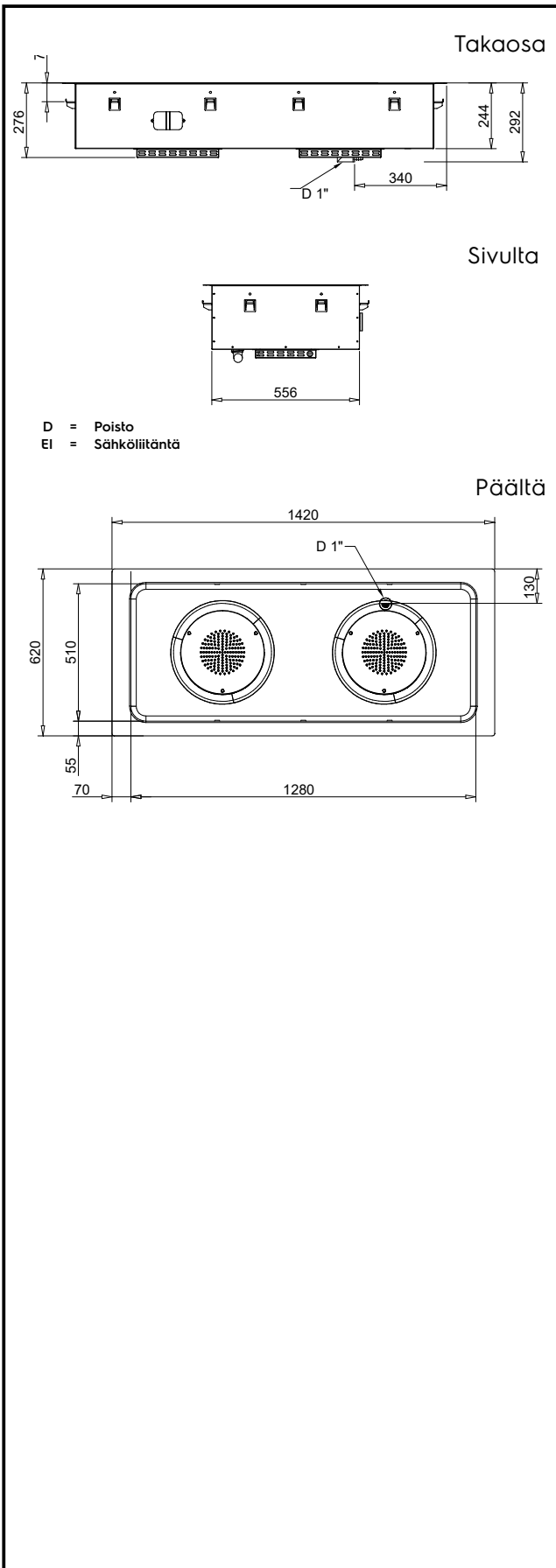
- Suojaluokka IPX4
- Elektroninen ohjaus lämpötilanäytöllä.
- Allas on valmistettu AISI 304 ruostumattomasta teräksestä ja siinä on pyöristetyt kulmat puhdistuksen helpottamiseksi. Altaassa on myös poistoaukko.

Vastuullisuus

- Erinomainen eristyskyky on taattu 19 mm paksulla kivillä eristyksellä.
- Erittäin nopea lämmitysvaihe eikä tarvetta vedelle (kuten perinteinen vesihaude), vähentää energiaa ja vedenkulutusta.
- Järjestelmä toimii ilman vettä ja varmistaa energiatehokkuuden verrattuna tavalliseen lämpöhauteeseen.
- Pienemmät käyttökustannukset, koska laite

HYVÄKSYNTÄ: _____

toimii ilman vettä.



Sähkö

Jännite:	220-240 V/1N ph/50/60 Hz
Liitännäteho, maksimi:	2.09 kW

Vesi

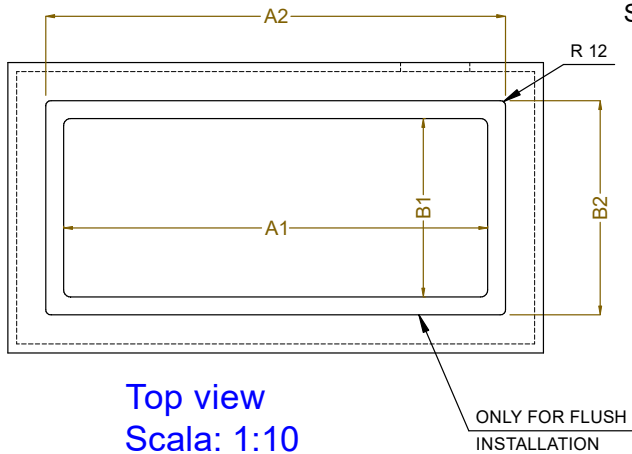
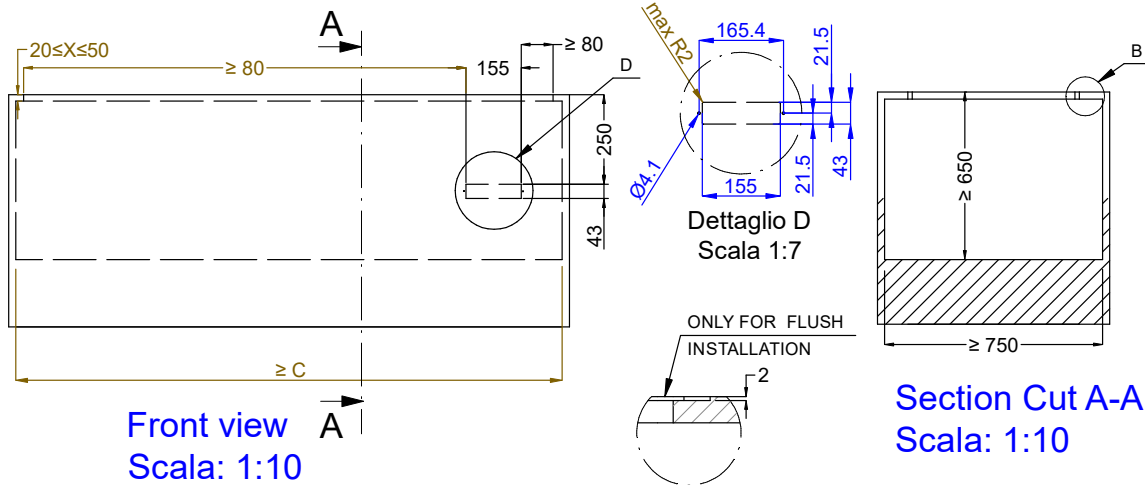
Poistoputken koko:	1"
--------------------	----

Avaintieto

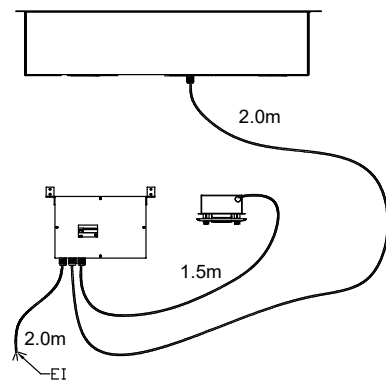
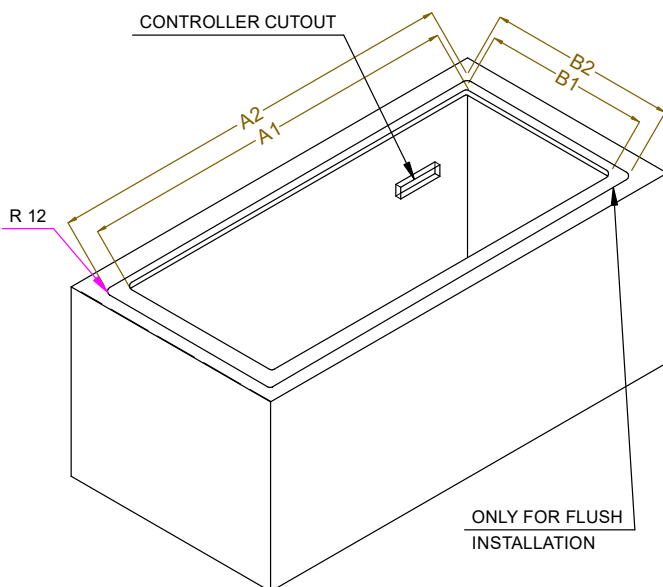
Ulkomitat, leveys:	1420 mm
Ulkomitat, syvyys:	620 mm
Ulkomitat, korkeus:	276 mm
Nettopaino:	37.5 kg
Kuljetuspaino:	1 kg
Kuljetuskorkeus:	1 mm
Kuljetusleveys:	1 mm
Kuljetussyvyys:	1 mm
Kuljetustilavuus:	
Lämpötilan säätö:	+75 / +85 °C
Altaan leveys:	1280 mm
Altaan syvyys:	510 mm
Altaan korkeus:	205 mm

Vastuullisuus

Äänitaso:	60 dBA
-----------	--------



CAPACITY	CUTOUT		LOWERING FOR FLUSH INSTALLATION		C
	A1	B1	A2	B2	
1GN	380	580	454	624	560
2GN	700		774		880
3GN	1030	580	1104	624	1200
4GN	1350		1424		1530
5GN	1670	580	1744	624	1850
6GN	2000		2074		2180



595T01L00 - AIR BAIN MARIE